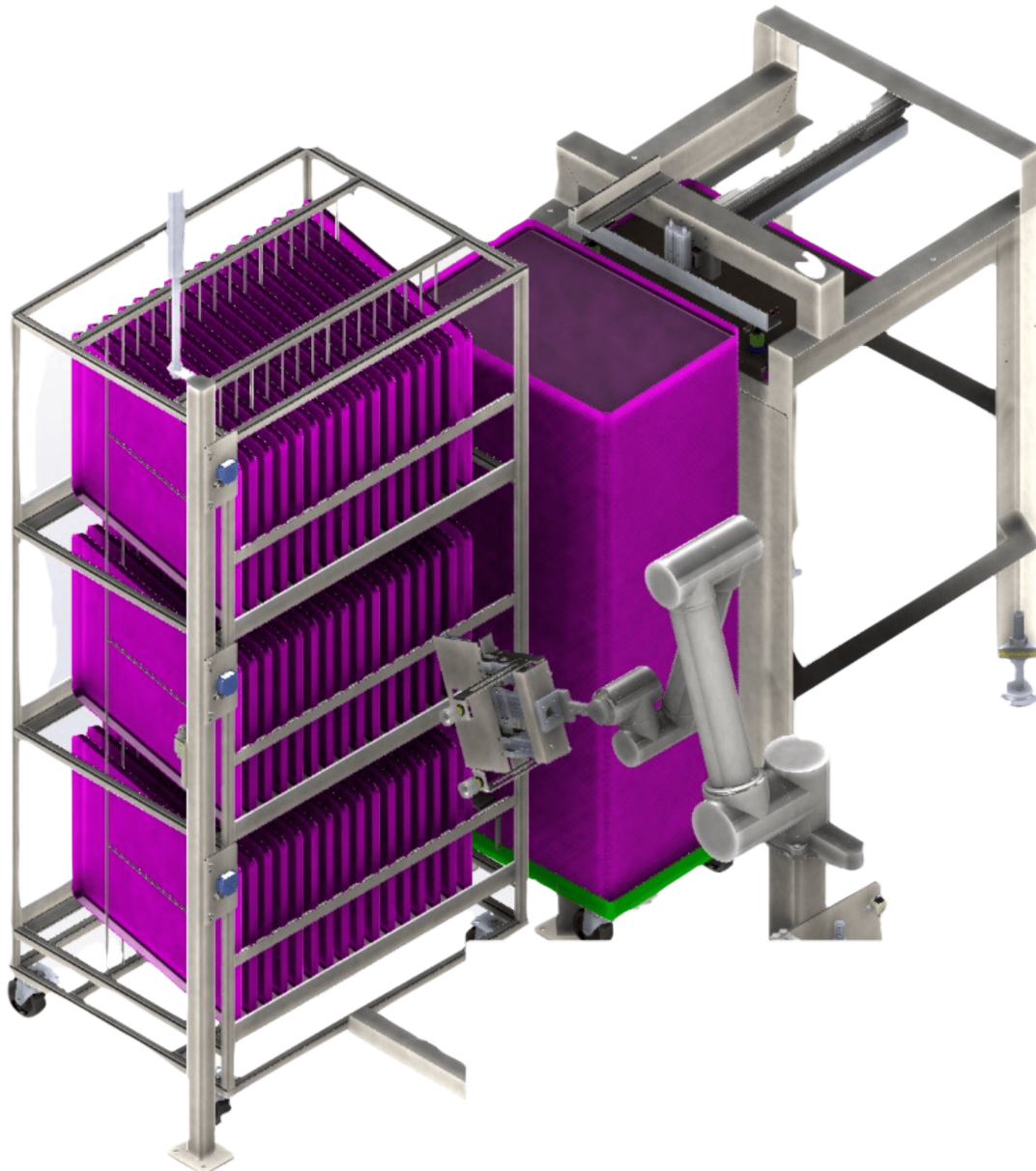


COLLABORATIF

OPÉRER À PROXIMITÉ DES EMPLOYÉS



COLLABORATIF:

Robotray® Collaborative sont des bras robotiques conçus pour fonctionner à côté des employés et aider dans les tâches manuelles répétitives, y compris le dépilage / l'empilage de plaques, le déchargement / chargement des étagères, le remplissage de cartons et la palettisation de boîtes. Les tâches supplémentaires comprennent le dépannage du produit, la décoration et la manipulation du pick-n-place.

L'outillage individuel sur mesure avec des pinces mécaniques et / ou des ventouses permet un maintien précis et sûr, une récupération rapide et des mouvements précis et reproductibles. L'outillage interchangeable permet des changements rapides et un nettoyage efficace.

Le boîtier de commande NEMA12 en acier inoxydable monté sur machine avec sectionneur est standard. Les commandes comprennent l'API Omron (le cas échéant), les onduleurs CA et l'écran tactile couleur OIT. Feux clignotants de style pile et avertisseur d'alerte en cas de changement d'état opérationnel, par exemple lorsqu'un rack est prêt à être retiré.

COLLABORATIF

OPÉRER À PROXIMITÉ DES EMPLOYÉS

CARACTÉRISTIQUES:

- Numérisation laser 3D pour la position et la hauteur
- Outillage individuel avec pinces mécaniques et / ou ventouses
- Outillage interchangeable pour des changements rapides
- Construction en acier inoxydable et aluminium anodisé
- Fixation directement au sol ou sur palette
- Contrôle NEMA12 en acier inoxydable
- Choix de contrôle PLC: AB ou Omron ou Siemens.
- Enregistrement continu des performances de cyclisme avec autodiagnostic
- Onduleurs AC et écran tactile couleur OIT
- Feux clignotants de style pile et alerte d'annonce

- **MESURES DU SYSTÈME DE BASE:**
 - **LARGEUR:** 272.52cm/107.29in
 - **LONGUEUR:** 237.19cm/93.38in
 - **HAUTEUR:** 266.121cm/104.77in
- **SPÉCIFICATIONS ÉLECTRIQUES:** 208-240 Volts / 50-60 Hz / 3 phases
- **SYSTÈME DE BASE:** 492 Kg / 1085.07lbs

AVANTAGES:

- Éliminer le travail
- Réduisez les coûts de calcul des ouvriers
- Prévenir les frais de contentieux des employés
- Accroître la production. Taux d'exécution plus élevés
- Augmente l'hygiène dans le processus. Élimine le contact avec le produit
- Compact. Conceptions peu encombrantes
- Souple. Capacités extensibles
- Cadre ouvert. Facile à nettoyer et à entretenir
- Remboursement rapide. ROI de 18 mois

MODÈLES:

- Placeur de papier
 - Dépilage / empilement de bacs
 - Déchargement / chargement du rack
 - Remplissage et palettisation de cartons
 - Score de pâte
 - Dépannage du produit
 - Décoration de gâteaux et petits gâteaux
 - Manipulation Pick-n-Place
- ... & beaucoup plus



Check the Video!!